

Vacumeermachines Vacumeermachine 20 m³/u, seallengte 450 mm, tafelmodel

ARTIKEL _____

MODEL _____

NAAM _____

SIS _____

AIA _____



600041 (EVP45)

Vacumeermachine 20 m³/u
sealbalk 450 mm
230V-50/60hz-1N

Omschrijving

Product Nr.

Tafelmodel vacumeer machine met een sealbalk van 450 mm. De vacuümpomp heeft een capaciteit van 20 m³/u. Vacumeerkamer van 466x405x225 mm, uitgevoerd met afgeronde hoeken. Vlak bedieningspaneel op het front, met tiptoetsen en digitaal display. 9 instelbare programma's waarvan 1 voor extern vacumeren. Adapter voor extern vacumeren is optioneel leverbaar. Microprocessor besturing voor de automatische vacuümpomp en de sealtijd. Mechanische "soft-air" luchttoevoer voor herbeluchting van de vacumeerkamer. Storingssignalering voor fouten in het verpakkingsproces en voor elektronische fouten. Roestvrijstalen omkasting en vacumeerkamer met een bol transparant kunststof deksel. Elektra kabel zonder stekker.

Uitvoering

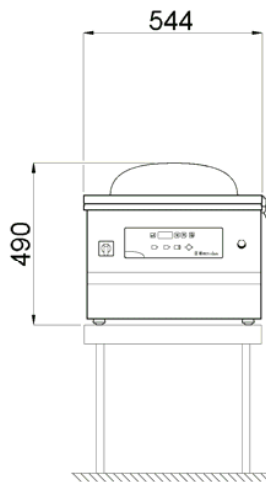
- Het digitale bedieningspaneel geeft een keuze uit 9 programma's, voor optimale vacumering en de juiste tijd van de sealing voor elk product en elk programma, P1 tot P8 zijn samengesteld uit 4 instelbare selecties (vacuum, extra vacuum, gas en sealing), terwijl P9 (extern vacumeren) is samengesteld uit 2 selecties (vacuum en extra vacuum).
- Voor gebruiksgemak en maximale betrouwbaarheid detecteert de electronica problemen, de kleur en het niveau van de olie en fouten in het vacumeringsproces,
- Functie voor geleidelijke luchtinlaat, voor gecontroleerd toevoeren van de lucht in de kamer.
- Het vacumeringsapparaat kan optioneel uitgevoerd worden met een adapter, waardoor vacumering kan plaatsvinden in een externe container, door het verbinden van de aansluiting van de externe container met het aanzuigventiel van het vacumeringsapparaat.
- Een veiligheidssysteem beschermt het apparaat bij oververhitting van de sealbalk.
- Sealbalk van 450 mm.
- Digitaal bedieningspaneel met programmering en opslag van maximaal 9 programma's voor een betere vacumering en sealing.
- De microprocessor regelt automatisch het juiste percentage onderdruk dat benodigd is om alle lucht te verwijderen.
- Waarschuwingslamp om een storing in het vacuum verpakkingsproces aan te geven.

Constructie

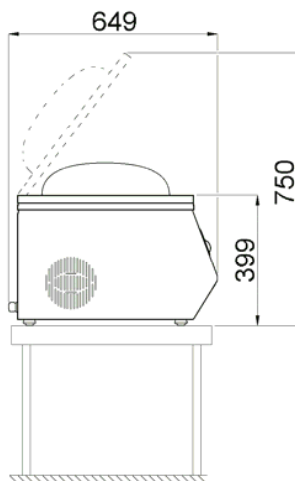
- Volledig van roestvrijstaal AISI304.
- Model voorzien van een bolvormig transparant plexiglas deksel.
- Vacumeerkamer met afgeronde hoeken.

Goedkeuring: _____

Front aanzicht

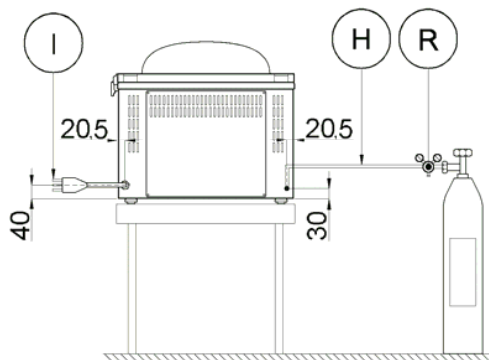


Zij aanzicht



EI = Elektrische aansluiting

Other



Elektra

Voltage	220 V/1N ph/50/60 Hz
600041 (EVP45)	1.1 kW
Elektrisch max. vermogen	Kabel zonder stekker
Stekker type	

Algemene gegevens

Pomp	20 m ³ /h
Externe afmetingen, lengte	550 mm
Externe afmetingen, breedte	645 mm
Externe afmetingen, hoogte	500 mm
Gewicht, netto (kg)	80
Afmetingen van de kamer (BxDxH)	466x405x225 mm
Aantal sealbalken	1
Lengte van de sealbalk	450 mm

Optionele accessoires

- SCHUINE VULPLAAT voor vloeistoffen. PNC 650010
 Voor 20 m³/uur vacumeermachines